

13 800 882



Compatibile con: TARA, META

- sporgenza 190 mm
- bocca fissa
- Getto circolare con aria
- diametro foro 40 mm
- rosetta Ø 60 mm
- ingresso 1/2"
- montaggio con attacco rapido
- portata max 7 l/min
- senza piombo
- Questo prodotto può aiutare un edificio a soddisfare i requisiti dei Green Building Rating Systems, ad es. LEED®, BREEAM®, DGNB

Per il comando Touchfree, per favore, ordinare eSet Touchfree CON o SENZA regolatore della temperatura

	Bronzo spazzolato	13 800 882-42
	Cromato	13 800 882-00
	Dark Chrome	13 800 882-19
	Ottone spazzolato (Oro 23k)	13 800 882-28
	Champagne spazzolato (Oro 22k)	13 800 882-46
	Champagne (Oro 22k)	13 800 882-47
	Cromo spazzolato	13 800 882-93
	Dark Platinum spazzolato	13 800 882-99

13 800 882

mm [inches]

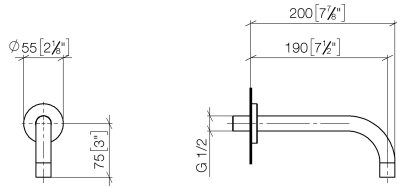
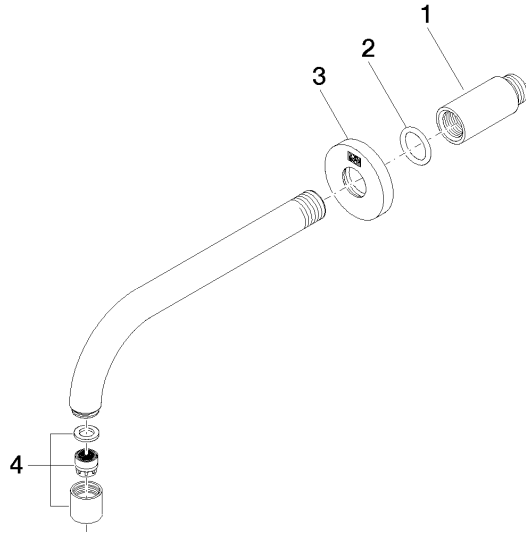


Diagramma di portata



13 800 882

Parts for other
finishes can be found
here: Cromato



Elenco delle parti di ricambio

N.	Codice articolo	Denominazione	Quantità necessaria	Tempo di produzione
1	09 24 03 081 10 90	prolunga	1	2
2	90 14 10 026 00 90	guarnizione	1	2
3	09 27 22 503-42	rosetta	1	60
4	90 23 01 019 00-42	rompigetto	1	30